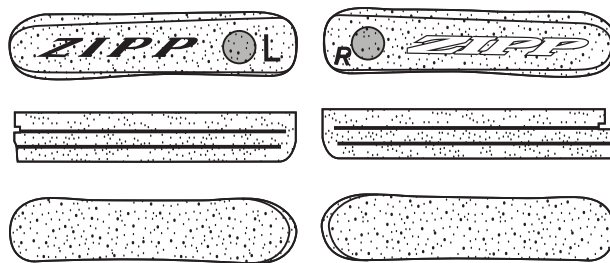




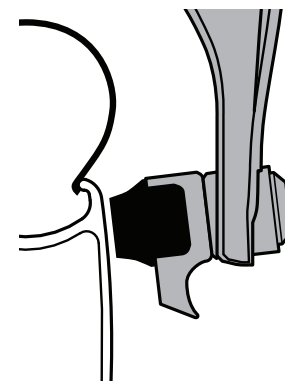
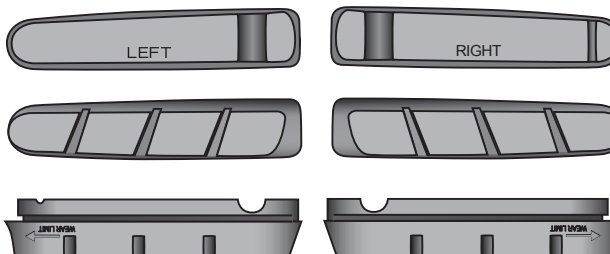
www.sram.com

95-1915-009-000 Rev A • © SRAM LLC 2011

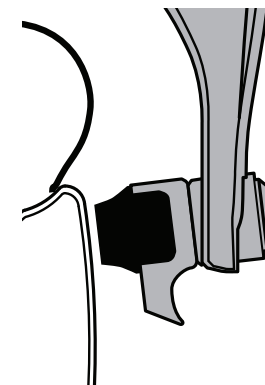
CORK



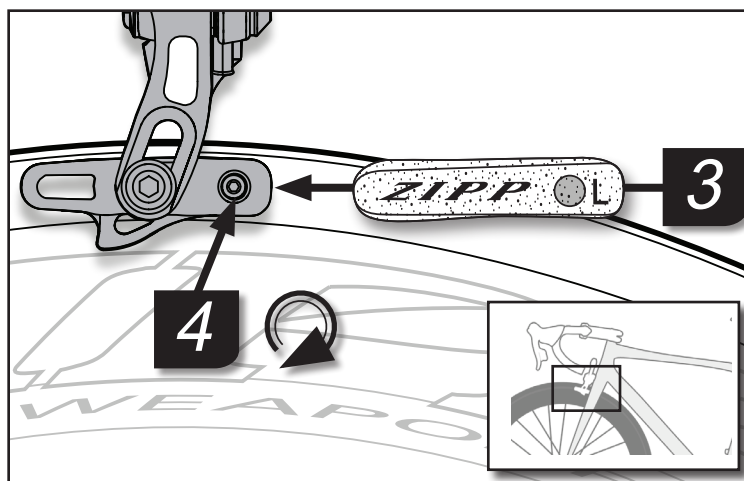
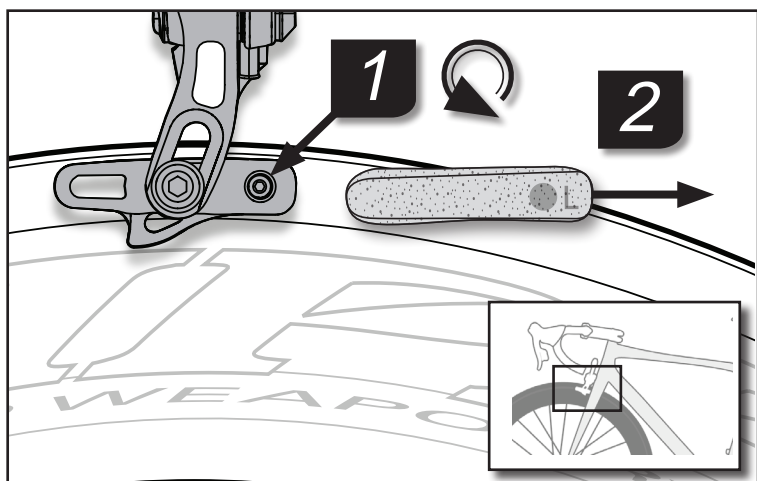
PLATINUM PRO



404 Carbon Clincher
Firecrest



404 Tubular
Firecrest



ENGLISH

COMPATIBILITY

Only for use with rims with a carbon braking surface.

Do not use with rims with an aluminum braking surface.

INSTALLATION

Loosen the set screw on the brake pad holder. Slide the old brake pad out of pad holder.

Install the new brake pad with the notch in the brake pad aligned with the set screw. Torque the set screw to the manufacturer's recommended value.

Align the brake pad so that it is parallel to the rim brake track. The top of the pad should be at least 1 mm below the top of the rim.

MAINTENANCE

Inspect brake pads for wear every month.

Brake pads should be replaced if pad thickness is 3 mm or less.

SRAM LLC WARRANTY

Extent of Limited Warranty

SRAM warrants its products to be free from defects in materials or workmanship for a period of two years after original purchase. For complete warranty information please visit our website at www.zipp.com.

DEUTSCH

KOMPATIBILITÄT

Nur zur Verwendung für Felgen mit Carbon-Bremsflanken.

Nicht für Felgen mit Aluminium-Bremsflanken verwenden.

EINBAU

Lösen Sie die Einstellschraube an der Bremsbelaghalterung. Schieben Sie den alten Bremsbelag aus der Halterung.

Setzen Sie den neuen Bremsbelag so ein, dass die Kerbe auf die Einstellschraube ausgerichtet ist. Ziehen Sie die Einstellschraube mit dem vom Hersteller angegebenen Drehmoment fest.

Richten Sie den Bremsbelag so aus, dass er parallel zur Bremsflanke der Felge steht. Die Oberkante des Belags muss sich mindestens 1 mm unterhalb der Felgenoberkante befinden.

WARTUNG

Prüfen Sie die Bremsbeläge einmal im Monat auf Abnutzung.

Die Bremsbeläge müssen ersetzt werden, wenn sie nur noch 3 mm oder weniger dick sind.

GEWÄHRLEISTUNG DER SRAM LLC

Garantieumfang

SRAM garantiert vom Erstkaufdatum an für zwei Jahre, dass das Produkt frei von Mängeln in Material oder Verarbeitung ist. Ausführliche Informationen zur Garantie finden Sie auf unserer Website unter www.zipp.com.

ESPAÑOL

COMPATIBILIDAD

Utilizar exclusivamente con llantas con superficie de freno de fibra de carbono.

No utilizar con llantas con superficie de frenado de aluminio.

INSTALACIÓN

Afoje el tornillo de ajuste del portapastillas de freno. Extraiga la pastilla usada deslizándola hacia fuera del portapastillas.

Instale la nueva pastilla de freno con su muesca alineada con el tornillo de ajuste. Apriete el tornillo de ajuste con el valor de par especificado por el fabricante.

Alinee la pastilla de freno de modo que quede paralela a la banda de frenado de la llanta. La parte superior de la pastilla debe quedar al menos 1 mm por debajo del extremo superior de la llanta.

MANTENIMIENTO

Una vez al mes como mínimo, compruebe si las pastillas están desgastadas.

Las pastillas de freno deben cambiarse si su espesor es de 3 mm o menor.

GARANTÍA DE SRAM LLC

Alcance de la garantía limitada

SRAM garantiza durante un periodo de dos años a partir de la fecha de compra original que sus productos carecen de defectos de materiales o de fabricación. Puede encontrar toda la información acerca de la garantía en nuestra web, www.zipp.com.

FRANÇAIS

COMPATIBILITÉ

A n'utiliser qu'avec des jantes comportant une surface de freinage en carbone.

Ne pas utiliser avec des jantes comportant une surface de freinage en aluminium.

MONTAGE

Dévisser les vis de la mâchoire du patin de frein. Enlever le patin usagé de la mâchoire.

Placer le patin neuf de telle sorte que l'encoche soit bien alignée avec les vis. Serrez toutes les vis selon le couple recommandé par le fabricant.

Régler le patin de telle sorte qu'il soit bien parallèle à la surface de freinage de la jante. S'assurer que le haut du patin soit placé à au moins à 1 mm en-dessous du haut de la jante.

ENTRETIEN

Vérifier l'usure des patins une fois par mois.

Les patins doivent être changés lorsque leur épaisseur atteint 3 mm ou moins.

GARANTIE DE SRAM LLC

Définition de la garantie limitée

SRAM garantit que ses produits ne présentent pas de défauts de matériaux ou de fabrication pour une durée de deux ans à partir de leur date d'achat. Vous trouverez tous les détails concernant la garantie en visitant notre site Internet à l'adresse : www.zipp.com.

ITALIANO
COMPATIBILITÀ
Da utilizzare solo con cerchioni con una superficie frenante in carbonio.
Non utilizzare con cerchioni con una superficie frenante in alluminio.
INSTALLAZIONE
Allentare la vite di fermo sul supporto del pattino freni. Fare scivolare il precedente pattino freni fino ad estrarlo dal relativo supporto.
Installare il nuovo pattino freni con la tacca nel pattino freni allineata alla vite di fermo. Serrare la vite di fermo in base al valore consigliato dal costruttore della bicicletta.
Allineare il pattino freni in modo che sia parallelo alla traccia del freno del cerchione. La parte superiore del pattino dovrà essere almeno 1 mm sotto la parte superiore del cerchione.
MANUTENZIONE
Esaminare i pattini freno ogni mese per rilevare eventuale usura.
I pattini freno vanno sostituiti se lo spessore dei pattini non è superiore a 3 mm.
GARANZIA DI SRAM LLC
Portata della garanzia limitata
SRAM garantisce i propri prodotti per un periodo di due anni dalla data originale di acquisto per ogni difetto di materiali o di lavorazione. Per informazioni complete sulla garanzia visitare il nostro sito Web all'indirizzo www.zipp.com .

简体中文
兼容性
仅供与带碳质制动面的轮圈配合使用。
请勿与带铝质制动面的轮圈配合使用。
安装
拧松刹车衬垫固定器上的设置螺钉。将旧的衬垫滑出固定器。
安装新的刹车衬垫，使刹车衬垫的槽口对齐设置螺钉。将设置螺钉拧紧至制造商建议的扭矩值。
对齐刹车衬垫，使之与轮圈刹车轨平行。衬垫顶部应比轮圈顶部至少低 1 mm。
保养
每月检查刹车衬垫磨损情况。
如果刹车衬垫厚度到了 3 mm 或以下，则必须更换。

SRAM LLC 质保
有限质保的范围
SRAM 保证其产品在初始购买之后的两年内在材质和工艺方面无瑕疵。完整的质保信息，请访问我们的网站 www.zipp.com 。

ROMÂNĂ
COMPATIBILITATE
Doar pentru utilizare cu jantele cu suprafață de frânare din carbon.
A nu se folosi cu jantele cu suprafață de frământare din aluminiu.
INSTALAREA
Slăbiți șurubul de fixare de pe suportul plăcuței de frână. Scoateți prin glisare vechea plăcuță din suportul plăcuței.
Montați noua plăcuță de frână cu locașul din plăcuța de frână aliniat cu șurubul de fixare. Strângeți șurubul de fixare respectând valorile specificate de producător.
Aliniați plăcuța de frână așa încât să fie paralelă cu pista de frânare de pe jantă. Partea superioară a plăcuței se va afla cu cel puțin 1 mm sub partea superioară a jantei.
ÎNTREȚINERE
Verificați lunar uzura plăcuțelor de frână.
Plăcuțele de frână trebuie înlocuite dacă grosimea acestora este de 3 mm sau mai puțin.

GARANȚIA SRAM LLC
Gradul de acoperire al Garanției limitate
SRAM garantează că produsele sale sunt lipsite de defecțiuni materiale sau de manoperă timp de doi ani de la data achiziției inițiale. Pentru informații complete privind garanția, vizitați site-ul nostru www.zipp.com .

NEDERLANDS
COMPATIBILITEIT
Alleen voor gebruik met velgen met een carbon remoppervlak. Gebruik geen velgen met een aluminium remoppervlak.
INSTALLATIE
Maak de stelschroef op de remblokhouder los. Schuif het oude remblokje uit de houder.
Installeer het nieuwe remblokje met de inkeping in het remblokje op één lijn met de stelschroef. Draai de stelschroef aan tot de waarde aangegeven door de fabrikant.
Lijn het remblokje uit zodat deze evenwijdig met het remspoor op de velg is. De bovenkant van het remblokje moet zich tenminste op 1 mm van de bovenkant van de velg bevinden.
ONDERHOUD
Controleer de remblokjes elke maand op slijtage.
De remblokjes moeten worden vervangen als de dikte 3 mm of lager is.

SRAM LLC GARANTIE
Reikwijdte Beperkte Garantie
SRAM garandeert zijn producten voor een periode van twee jaar na de oorspronkelijke aanschafdatum vrij van defecten in materialen of vakmanschap. Voor de volledige informatie over onze garantie, bezoek onze website op www.zipp.com .

POLSKI
KOMPATYBILNOŚĆ
Do współpracy wyłącznie z obręczami posiadającymi węglowe powierzchnie hamujące.
Nie stosować w przypadku obręczy z aluminiowymi powierzchniami hamującymi.
MONTAŻ
Poluzuj śrubę ustalającą w uchwycie klocka hamulcowego. Wsuń stary klocek z uchwytu.
Zamontuj nowy klocek hamulcowy tak, aby rowek w klocku znalazł się na wysokości śruby ustalającej. Dokręć śrubę momentem zalecanym przez producenta.
Ustaw klocek hamulcowy równoległe do ścieżki hamowania. Górna powierzchnia klocka powinna znajdować się co najmniej 1 mm poniżej górnej powierzchni obręczy.

ΕΛΛΗΝΙΚΑ
ΣΥΜΒΑΤΟΤΗΤΑ
Για χρήση μόνο με στεφάνια με επιφάνεια πέδησης από ανθρακόνημα.
Μην χρησιμοποιείτε με στεφάνια με επιφάνεια πέδησης από αλουμίνιο.
ΤΟΠΟΘΕΤΗΣΗ
Χαλαρώστε τη ρυθμιστική βίδα στη βάση του τακακιού των φρένων. Σύρετε το παλιό τακάκι και βγάλτε το από τη βάση του.
Τοποθετήστε το νέο τακάκι με την εγκοπή στο τακάκι ευθυγραμμισμένη με τη ρυθμιστική βίδα. Στρέψτε τη ρυθμιστική βίδα στην καθορισμένη από τον κατασκευαστή τιμή.
Ευθυγραμμίστε το τακάκι έτσι ώστε να είναι παράλληλο με την τροχιά πέδησης του στεφανιού. Το πάνω μέρος του τακακιού πρέπει να είναι τουλάχιστον 1 mm κάτω από το πάνω μέρος του στεφανιού.
ΣΥΝΤΗΡΗΣΗ
Επιθεωρείτε τα τακάκια των φρένων για φθορές κάθε μήνα.
Τα τακάκια των φρένων πρέπει να αντικαθίστανται αν το πάχος του τακακιού είναι 3 mm ή λιγότερο.

GWARANCJA SRAM LLC
Zakres ograniczonej gwarancji
Firma SRAM gwarantuje, że jej produkty są wolne od wad materiałowych i produkcyjnych przez okres dwóch lat od daty pierwszego zakupu. Więcej informacji o udzielanych gwarancjach znajduje się na naszej stronie internetowej www.zipp.com .

PORTUGUÊS
COMPATIBILIDADE
Apenas para uso com aros com uma superfície de travagem de carbono.
Não use com aros que tenham uma superfície de travagem de alumínio.
INSTALAÇÃO
Afrouxe o parafuso de fixação no suporte do calço do travão. Faça deslizar o calço de travão velho para fora do suporte.
Instale o novo calço de travão, com o entalhe no calço de travão alinhado com o parafuso de fixação. Aperte o perno de fixação ao valor de momento de torção recomendado pelo fabricante.
Alinhe o calço de travão de maneira que ele fique paralelo à superfície da pista de travagem no aro. O topo do calço deve ficar pelo menos 1 mm abaixo do bordo superior do aro da roda.

MANUTENÇÃO
Inspeccione os calços do travão pelo menos uma vez por mês para detectar desgaste.
Os calços do travão deverão ser substituídos se a espessura do calço for de 3 mm ou menos.
GARANTIA DA SRAM LLC
Âmbito da garantia limitada
A SRAM garante os seus produtos quanto à não existência de defeitos de material ou de mão de obra, por um prazo de dois anos a contar da data da compra original. Para obter informações completas de garantia, por favor visite o nosso website em www.zip.com .

DANSK
KOMPATIBILITET
Kun til brug med fælg med kulstofbremseoverflade.
Må ikke bruges med fælg med aluminiumsbremseoverflade.
MONTERING
Løsn sætskruen på bremsklodsens holder. Skub den gamle bremsklods ud af holderen.
Monter den nye bremsklods, så hakket i bremsklodsen sidder på linie med sætskruen. Stram sætskruen til den værdi, som fabrikanten anbefaler.
Juster bremsklodsen således, at den sidder parallelt med fælgens bremseoverflade. Det øverste af klodsen skal være mindst 1 mm under overkanten af fælgen.
VEDLIGEHOLDELSE
Efterse bremsklodserne for slid hver måned.
Bremsklodser skal udskiftes, hvis klodsens tykkelse er 3 mm eller derunder.

SRAM LLC GARANTI
Udstrækningen af begrænset garanti
SRAM garanterer, at dets produkter vil være frie for defekter i materialer og arbejdsmæssig udførelse i et tidsrum på 2 år efter det oprindelige køb. For fuld information om garantien besøg vores webside på www.zipp.com .

日本語
互換性
ブレーキ接触面がカーボン製のリムにのみ使用可。ブレーキ接触面がアルミ製のリムには使用できません。
取り付け方法
ブレーキ・パッド・ホルダーのセット・スクリューを緩めます。パッド・ホルダーから古いブレーキ・パッドを引き出します。
ブレーキ・パッドの切り込みがセット・スクリューに合うように新しいブレーキ・パッドを装着します。セット・スクリューを、メーカーの推奨値で締めます。
ブレーキ・パッドの位置を合わせ、リムのブレーキラインに平行になるようにします。パッドの最上部が、リムの頂点から少なくとも 1 mm 低くなるように設定します。
メンテナンス
ブレーキ・パッドの消耗具合を毎月確認してください。
パッドの厚みが 3 ミリ以下になったらブレーキ・パッドを交換する必要があります。

SRAM LLC の保証規定
制限的保証の範囲
SRAM 社では、本製品のお買い上げの日から 2 年間、材質あるいは製作技術が原因となる損傷や故障が無いことを保証いたします。保証に関する完全な情報は、当社ウェブサイト www.zipp.com をご参照ください。

ČESKY
KOMPATIBILITA
Určeno k použití pouze s ráfky majícími karbonovou brzdňou plochu.
Nepoužívejte s ráfky majícími hliníkovou brzdňou plochu.
INSTALACE
Povolte seřizovací šroub na držáku brzdové destičky. Vysuňte starou brzdovou destičku z držáku.
Namontujte novou brzdovou destičku tak, aby byla drážka v brzdové destičce vyrovnaná se seřizovacím šroubem. Utáhněte seřizovací šroub momentem předepsaným výrobcem.
Vyrovnejte brzdovou destičku tak, aby byla vodorovně s brzdňou drážou ráfku. Horní část destičky musí být nejméně 1 mm pod horním okrajem ráfku.

ÚDRŽBA
Každý měsíc kontrolujte míru opotřebení brzdových destiček. Brzdové destičky vyměňte, jakmile je jejich tloušťka 3 mm nebo menší.
ZÁRUKA SPOLEČNOSTI SRAM LLC
Rozsah omezené záruky
Společnost SRAM poskytuje na své produkty záruku na vady materiálu nebo provedení po dobu dvou let od jejich nákupu. Pro úplné informace o záruce prosím navštivte naši webovou stránku www.zipp.com .

SRAM®

WORLD HEADQUARTERS
SRAM LLC
1333 North Kingsbury, 4th floor
Chicago, Illinois 60642

ASIAN HEADQUARTERS
SRAM Taiwan
No. 1598-8 Chung Shan Road
Shen Kang Hsiang, Taichung
County 429 - Taiwan

EUROPEAN HEADQUARTERS
SRAM Europe
Paasbosweg 14-16
3862 ZS Nijkerk
The Netherlands